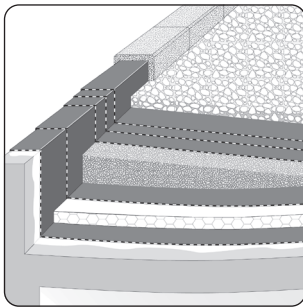


Anwendungsbeispiele Thermo-Roof®



Gefälleausbildung, Sanierung

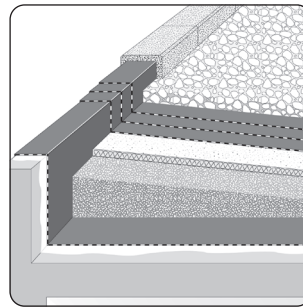
Aufbau:

- eventuelle Auflast oder Begrünung
- obere Dachhaut (alle üblichen Systeme)
- **Thermo-A8+**
- **Thermo-Roof®**
- alte Dachhaut
- Rohdecke mit vorhandener alter Dämmung

Richtwerte Thermo-Roof®				
Dämmstärke in cm	3	6	10	15
U-Wert (W/m²K)	0,54	0,41	0,31	0,24

Hinweise :

Thermo-Roof® gleicht alle Satten und Flachstellen des alten Daches sicher und dauerhaft aus. Zusätzlich wird Wärmedämmung und solide Anschlussausführung ermöglicht: die beste und schnellste Flachdachsanierung.



Gefälleausbildung unter Dämmplatten

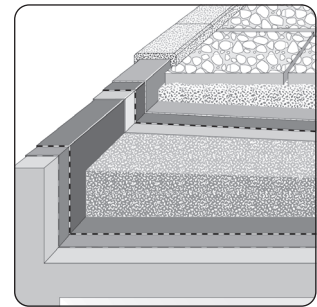
Aufbau:

- eventuelle Auflast oder Begrünung
- obere Dachhaut (alle üblichen Systeme)
- Dämmplatten
- **Thermo-Roof®**
- untere Dachhaut (z.B. Flämpappe)
- Rohdecke

Richtwerte Thermo-Roof®				
Dämmstärke in cm	3	6	10	15
U-Wert (W/m²K)	0,41	0,33	0,27	0,21

Hinweise :

Ist die Verlegung von Dämmplatten gewünscht, stellt Thermo-Roof® den sichersten Untergrund: wärmedämmende Gefälleausbildung. Auf die Verwendung von schweren Ausgleichsschüttungen + Gefälleplatten kann verzichtet werden.



Terrasse, Parkdeck

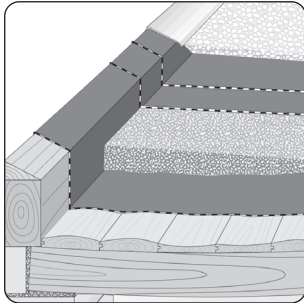
Aufbau:

- Betonplatten, -steine
- Sandbett
- obere Dachhaut (alle üblichen Systeme)
- **Thermo-Roof®**
- untere Dachhaut (z.B. Flämpappe)
- Decke

Richtwerte Thermo-Roof®				
Dämmstärke in cm	5	10	20	50
U-Wert (W/m²K)	0,64	0,40	0,23	0,10

Hinweise :

Dreidimensional geformte Gefälleausbildungen in jeder Höhe von 0 cm bis „Unendlich“ sind leicht möglich. Entsprechend verdichtet bietet Thermo-Roof® den dauerhaften und setzungssicheren Unterbau für LKW-be-fahrbare Parkdecks.



Holzdecke

einlagig und leicht

Aufbau:

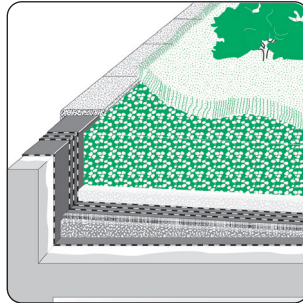
- eventuelle Auflast oder Begrünung
- obere Dachhaut (alle üblichen Systeme)
- **Thermo-Roof®**
- untere Dachhaut (z.B. Flämm-pappe)
- Holzdecke

Richtwerte Thermo-Roof®

Dämmstärke in cm	5	10	20	50
U-Wert (W/m²K)	0,65	0,40	0,23	0,10

Hinweise :

Gerade bei Flachdächern mit Holzunterbau weist Thermo-Roof® alle Voraussetzungen auf: geringes Gewicht, sichere Gefälleausbildung und gute Wärme- und Schalldämmung. Auch die spannungs- und fugenfreie Trennung der zwei Dachhäute ist sehr wichtig.



begrüntes Flachdach

Normalaufbau

Aufbau:

- Bepflanzung
- **Agroperl® G** mit Erde gemischt
- Flies (Drainagefilter, Wurzelvlies)
- **Agroperl® G** als Unterbau (Speicher, Drainage und Dämmung)
- obere Dachhaut
- **Thermo-Roof®** (Gefälle, Dämmung)
- untere Dachhaut (z.B. Flämm-pappe)
- Rohdecke

RW Agroperl® G / Thermo-Roof®

Dämmstärke in cm	5/5	10/5	20/10
U-Wert (W/m²K)	0,28	0,13	0,07

Hinweise :

Ein typischer Einsatz für **Agroperl®**. Geringes Gewicht ermöglicht große Pflanzschichtstärken. **Agroperl®** sorgt dauerhaft für langfristige Wasserspeicherung und sichere Drainage des Überschusswassers: wirtschaftliche Dachbegrünung mit hohem Retentionsvermögen.

Einfachste Verarbeitung - **Thermo-Roof®** das Produkt für Profi und Heimwerker!



Aufschütten
Abziehen
Verdichten
FERTIG!



Direkt beflämmbar!